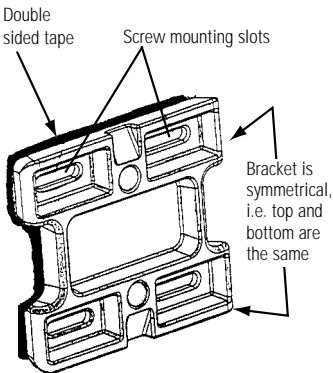


Mounting Bracket Installation



Refill Size	Minimum distance from top of counter to bottom of bracket	Recommended mounting method
1.5 Liter	10 inches	Tape or screws
2.5 Liter	12 inches	Screws
5.0 Liter	12 inches	Screw Mount only

For all sizes, allow 2½ inches clearance above the bracket top to facilitate loading and unloading.

When using tape, wait 24 hours after mounting before loading first refill.

SCREW MOUNTING IS RECOMMENDED

Americans with Disabilities Act (For use in U.S. only): Title III of the Americans with Disabilities Act ("ADA") governs, in detail, the placement and operation of dispensers. You should ensure that your mounting and use of dispensers complies with that law as well as the regulations issued under that statute. The mounting suggestions in this document may or may not fulfill the obligations of the ADA with respect to your specific facility.

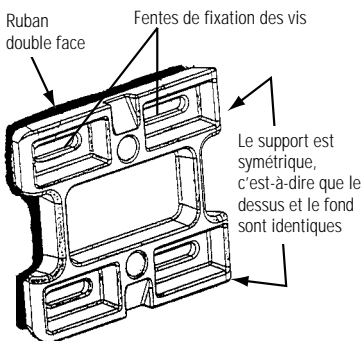
KIMBERLY-CLARK CORPORATION DISCLAIMS LIABILITY FOR PERSONAL INJURIES OR PROPERTY DAMAGES RESULTING FROM INSTALLATION NOT PERFORMED BY KIMBERLY-CLARK.

Scotch-Brite® is a Registered Trademark of 3M. Lime-A-Way® is a Registered Trademark of Benckiser Consumer Products, Inc.

SHOWER MOUNTING

- For most secure mounting, scrub tile surface vigorously with a scouring pad (such as Scotch-Brite®). Saturate pad with a mild phosphoric acid solution (such as Lime-A-Way®). Wipe entire surface with wet cloth to remove acid solution residue. Use a dry cloth to remove all moisture from the tile surface.
- Wipe surface with clean cloth and isopropyl alcohol. ALLOW SURFACE TO DRY.
- Remove protective sheet from tape pads on back of bracket.
- Use a caulking gun to apply a narrow beading of rubber caulk around tape pad.
- Position bracket on mounting surface and press firmly for 30 seconds.
- Wait 24 hours before installing first refill.

Installation d'un support de fixation



Taille de la recharge	Distance minimale entre le dessus du comptoir et le dessous du support	Méthode de fixation recommandée
1,5 litre	25,4 cm	Ruban ou vis
2,5 litres	30,5 cm	Vis
5,0 litres	30,5 cm	Monture à vis seulement

Pour les boîtes distributrices de toutes dimensions, laisser un espace de 2½ po au-dessus et en dessous du support afin de faciliter le chargement et le déchargement.

Lorsque vous installez une boîte distributrice à l'aide de ruban, attendez 24 heures avant de la charger.

IL EST RECOMMANDÉ D'INSTALLER LA BOÎTE DISTRIBUTRICE À L'AIDE DE VIS

INSTALLATION DANS LA DOUCHE

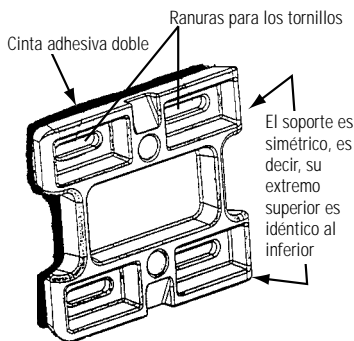
- Pour assurer une installation solide, essayez les carreaux de céramique vigoureusement à l'aide d'un tampon à recurer (tel que le Scotch-Brite®). Saturez le tampon avec une solution douce d'acide phosphorique (telle que Lime-A-Way®). Essuyez la surface à l'aide d'un linge mouillé pour éliminer toute trace d'acide phosphorique. Utilisez ensuite un linge sec pour éliminer les moisissures des carreaux de céramique.
- Essuyez la surface à l'aide d'un linge sec et d'alcool isopropylé. LAISSEZ SÉCHER LA SURFACE.
- Enlevez la pellicule protectrice des plaques de ruban situées à l'arrière du support.
- À l'aide d'un pistolet caulketeur, appliquez un mince filet de pâte à caulketeur autour des plaques de ruban.
- Positionnez le support sur la surface de montage et pressez fermement pendant 30 secondes.
- Attendez 24 heures avant de charger la boîte distributrice.

Loi Concernant les Américains Handicapés : Le titre III de l'Americans with Disabilities Act (« ADA ») (Loi concernant les Américains handicapés) régit, de façon détaillée, l'emplacement et le fonctionnement des boîtes distributrices. Vous devriez veiller à ce que votre méthode de montage et d'utilisation des boîtes distributrices soit conforme à la Loi de même qu'aux règlements y afférents. Les suggestions de montage qui figurent dans le présent document peuvent répondre ou non aux exigences de l'ADA dépendant du type d'installation.

KIMBERLY-CLARK CORPORATION DÉCLINE TOUTE RESPONSABILITÉ POUR LES BLESSURES PERSONNELLES OU LES DOMMAGES À LA PROPRIÉTÉ RÉSULTANT D'UNE INSTALLATION N'AYANT PAS ÉTÉ EFFECTUÉE PAR KIMBERLY-CLARK.

Scotch-Brite® est une marque déposée de 3M. Lime-A-Way® est une marque déposée de Benckiser Consumer Products, Inc.

Instalación del soporte de montaje



Unidad de recarga	Distancia mínima de la superficie de la mesa al extremo inferior del soporte	Método recomendado de instalación
1.5 litros	10 pulgadas	cinta adhesiva o tornillos
2.5 litros	12 pulgadas	tornillos
5.0 litros	12 pulgadas	tornillos exclusivamente

Deje un espacio libre de 2½ pulgadas arriba de la parte superior del soporte a fin de facilitar la carga y descarga de la distribuidora.

Espera 24 horas después de la instalación con cinta adhesiva para cargar la distribuidora.

SE RECOMIENDA INSTALAR CON TORNILLOS

INSTALACIÓN EN BAÑERA

- Para que la instalación quede bien firme y segura, estriegue vigorosamente el azulejo con un estropajo (como Scotch-Brite®). Humedezca el estropajo en una solución suave de ácido fosfórico (como Lime-A-Way®). Limpie la superficie con un paño húmedo para eliminar los residuos de la solución ácida y luego seque el azulejo con un paño seco.
- Limpie la superficie con un paño limpio y alcohol isopropílico. DEJE QUE LA SUPERFICIE SE SEQUE.
- Quite la cubierta protectora de las almohadillas adhesivas de la parte posterior del soporte.
- Aplice una capa delgada de caucho con una pistola inyectora alrededor de las almohadillas adhesivas.
- Instale el soporte de montaje sobre la superficie y presiónelo firmemente por 30 segundos.
- Espera 24 horas antes de cargar por primera vez la distribuidora.

Ley de protección del inválido (aplicable sólo en EE.UU.). El Artículo III de la Ley de protección del inválido ("ADA") regula detalladamente la instalación y funcionamiento de distribuidoras. Usted debe asegurarse de que la instalación y el uso de distribuidoras cumpla con dicha ley, así como con los reglamentos expedidos bajo el amparo de sus estatutos. Es posible que las recomendaciones de montaje contenidas en este documento cumplan o no con las estipulaciones de la ADA según las características de su construcción.

KIMBERLY-CLARK CORPORATION RECHAZA TODA RESPONSABILIDAD POR LESIONES PERSONALES O DAÑOS EN PROPIEDAD AJENA RESULTANTES DE INSTALACIONES NO REALIZADAS POR KIMBERLY-CLARK.

Scotch-Brite® es una marca registrada de 3M. Lime-A-Way® es una marca registrada de Benckiser Consumer Products, Inc.