

LOADING INSTRUCTIONS FOR ROLL TOWEL DISPENSER

1. Insert the key into the lock opening and rotate clockwise until the cover "pops" open. (Figure 1&2)
2. Grip the cover in the areas indicated in Figure 3 and proceed to rotate the cover to its fully opened position where the detents lock into position.
3. Push a roll of product into the roll holders and release when the core becomes engaged. (Figure 4)
4. Drape the paper over the black rubber roller and close the cover firmly until it locks. (Figure 5)
5. Begin dispensing

STUB ROLL OPERATING INSTRUCTIONS

1. When the main roll reaches a diameter of approximately 3 inches (i.e. when no paper is visible from side view window). Remove it by pushing it into the dispenser (step 1) and down, (step 2) locking it in the lower roll holders. (Figure 6&7)
2. Drape the paper over the black rubber roller
3. Proceed to load the main roll as previously described

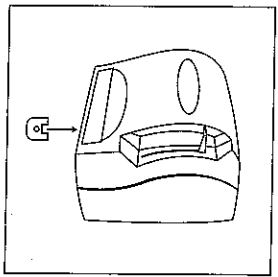


Fig. 1

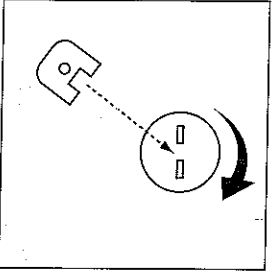


Fig. 2

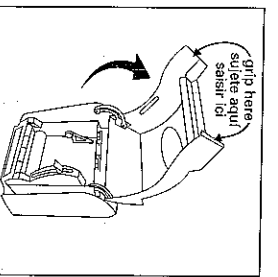


Fig. 3

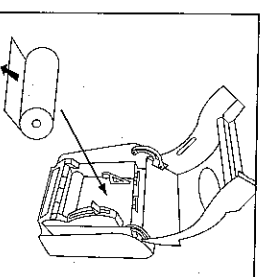


Fig. 4

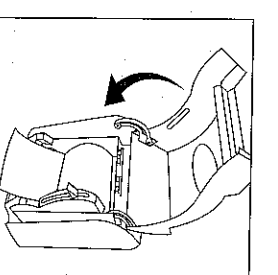


Fig. 5

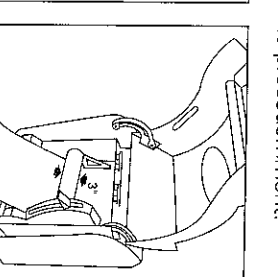


Fig. 6

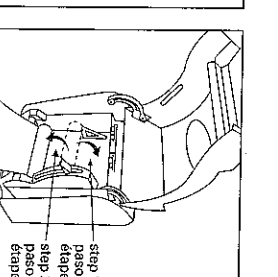


Fig. 7

DECORATION STRIP INSTALLATION- WINDOWS

1. Open cover and insert decorator strip (Figure 1)
2. Slide decorator strip into place. (Figure 2)
3. Close cover firmly and lock.

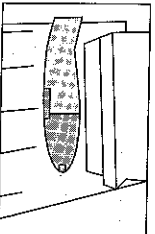


Fig. 1

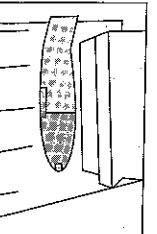


Fig. 2

INSTALACION DE LA TIRA DECORATIVA - WINDOWS

1. Abra la tapa e introduzca la tira decorativa (Figura 1).
2. Deslice la tira decorativa en su lugar (Figura 2)
3. Cierre firmemente la tapa hasta trabarla en su lugar.

CARGA DE DISTRIBUIDORAS DE TOALLAS EN ROLLO

1. Introduzca la llave en la cerradura y gírela hacia la derecha hasta que la tapa se abra (Figura 1 y 2).
2. Sujete la tapa según se ilustra en la Figura 3 y proceda a abrirla completamente hasta que se atore en las trabas.
3. Instale un rollo de toallas empujándolo en los soportes y súbralo cuando el cilindro se acople (Figura 4).
4. Pase la primera toalla sobre el rodillo negro de goma y cierre firmemente la tapa hasta que se trabo (Figura 5).
5. Tome una toalla

ROLLOS SIN AGOTAR

1. Cuando el diámetro del rollo principal disminuya aproximadamente a 3 pulgadas (es decir, cuando no sea visible por la mirilla lateral), quítelo empujándolo hacia dentro (paso 1) y abajo (paso 2) de la distribuidora hasta trabarlo en los soportes inferiores (Figura 6 y 7).
2. Pase la primera toalla sobre el rodillo negro de goma.
3. Proceda a instalar el rollo principal según se describe anteriormente

INSTRUCTIONS POUR LE CHARGEMENT DES BOÎTES DISTRIBUTRICES D'ESSUIE-MAINS

1. Insérer la clé dans la serrure, puis la faire pivoter dans le sens horaire, jusqu'à ce que le couvercle s'ouvre (Figures 1 et 2).
2. Saisir le couvercle aux endroits indiqués sur la figure 3 et l'ouvrir complètement jusqu'à ce que la goupille de retenue soit en place.
3. Insérer un rouleau d'essuie-mains sur les cylindres, puis relâcher une fois le rouleau enclenché (Figure 4).
4. Tendre l'essuie-mains par dessus le rouleau en caoutchouc noir et bien fermer le couvercle (Figure 5).
5. Tirer sur les essuie-mains.

INSTRUCTIONS POUR LE ROULEAU DE REMPLACEMENT

1. Lorsque le rouleau principal ne mesure plus qu'environ 3 pouces de diamètre (c'est-à-dire lorsqu'on ne voit plus de papier dans la jauge visuelle), l'enlever de la boîte distributrice en appuyant dessus (étape 1) puis en le retirant (étape 2) afin de le placer sur le support inférieur (Figures 6 et 7).
2. Tendre l'essuie-mains par dessus le rouleau en caoutchouc noir.
3. Charger le rouleau principal en suivant la méthode décrite précédemment.

INSTALLATION DE LA BANDE DÉCORATIVE - WINDOWS

1. Ouvrir le couvercle et insérer la bande décorative (fig. 1).
2. Faire glisser la bande décorative (fig. 2).
3. Fermer bien le couvercle et verrouiller.

LEV-K-MAILIC™ ROLL TOWEL DISPENSER DISTRIBUIDORA DE TOALLAS EN ROLLO BOÎTE DISTRIBUTRICE D'ESSUIE-MAINS EN ROULEAU

MOUNTING INSTRUCTIONS FOR ROLL TOWEL DISPENSER

1. Mount the dispenser with bottom edge approximately 45 inches above the floor (Figure 1).
2. Use all the hardware provided in hardware packet as a minimum to attach the dispenser to wall (Figure 2).
3. Insure that proper mounting hardware is used for appropriate wall composition as enclosed hardware may not be compatible with your wall surface.

INSTALACION DE DISTRIBUIDORAS DE TOALLAS EN ROLLO

1. Coloque la distribuidora sobre la pared con el extremo inferior aproximadamente a 45 pulgadas del piso (Figura 1).
2. Use todos los tornillos incluidos en el juego de accesorios como mínimo para fijar la distribuidora a la pared (Figura 2).
3. Asegúrese de usar tornillos apropiados para el tipo de material de la pared ya que es posible que los tornillos incluidos no sean adecuados en su caso.

INSTRUCTIONS POUR LA POSE DES BOÎTES DISTRIBUTRICES D'ESSUIE-MAINS

1. Poser la boîte distributrice en plaçant l'extrémité inférieure à environ 45 pouces du sol (fig. 1).
2. Utiliser au moins toute la quincaillerie fournie dans l'emballage pour fixer la boîte distributrice au mur. (fig. 2).
3. S'assurer d'utiliser la quincaillerie qui convient à la surface du mur, car il se peut que la quincaillerie fournie ne soit pas compatible.

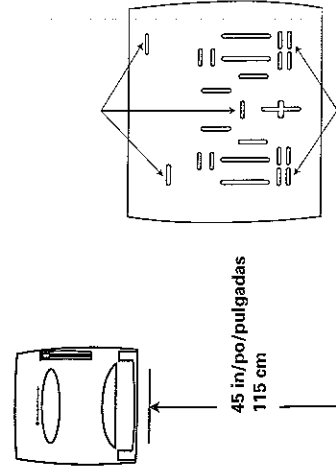


Fig. 1

OPTIONAL SNAP-IN KEY FEATURE

1. Remove snap-in key from the hardware packet.
2. Align snap-in key with lock on the bottom of the dispenser and push it until it snaps into place. (FIG. 1)
3. Rotate snap-in key clockwise to open the dispenser (FIG. 2)

FIG. 1

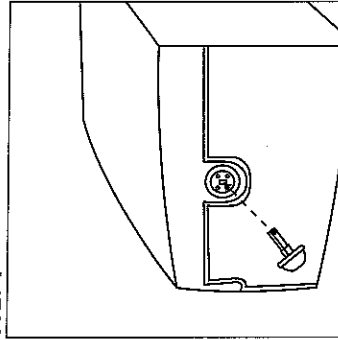
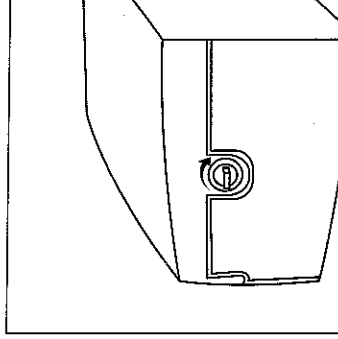


FIG. 2



LLAVE OPCIONAL DE PRESION

1. Saque la llave de presión del juego de accesorios.
2. Alinee la llave con la cerradura que se encuentra en la parte inferior de la distribuidora y empujela hasta que encaje a presión (Fig. 1).
3. Gire la llave hacia la derecha para abrir la distribuidora (Fig. 2).

SERRURE À CLÉ AMOVIBLE FACULTATIVE

1. Retirer la serrure à clé amovible de l'emballage de quincaillerie.
2. Aligner la serrure à clé amovible avec l'orifice situé au bas de la boîte distributrice et l'enfoncer jusqu'à ce qu'un déclic se fasse entendre. (fig. 1)
3. Pour ouvrir la boîte distributrice, faire pivoter la serrure à clé amovible dans le sens horaire (fig. 2)

AMERICANS WITH DISABILITIES ACT (For use in U.S. only): Title III of the Americans with Disabilities Act ("ADA") governs, in detail, the placement and operation of dispensers. You should ensure that your mounting and use of dispensers complies with that law as well as the regulations issued under that statute. The mounting suggestions in this document may or may not fulfill the obligations of the ADA with respect to your facility.

KIMBERLY-CLARK CORPORATION DISCLAIMS LIABILITY FOR PERSONAL INJURIES OR PROPERTY DAMAGES RESULTING FROM INSTALLATION NOT PERFORMED BY KIMBERLY-CLARK.

SEE OTHER SIDE FOR LOADING INSTRUCTIONS.

LEY DE PROTECCIÓN DEL INVÁLIDO (APLICABLE SOLO EN EE.UU.): El Artículo III de la Ley de protección del inválido ("ADA") regula detalladamente la instalación y funcionamiento de distribuidoras. Usted debe asegurarse de que la instalación y el uso de distribuidoras cumpla con dicha ley, así como con los reglamentos expedidos bajo el amparo de sus estatutos. Es posible que las recomendaciones de montaje contenidas en este documento cumplan o no con las estipulaciones de la ADA según las características de su construcción.

KIMBERLY-CLARK CORPORATION RECHAZA TODA RESPONSABILIDAD POR LESIONES PERSONALES O DAÑOS EN PROPIEDAD AJENA RESULTANTES DE INSTALACIONES NO REALIZADAS POR KIMBERLY-CLARK.

CONSULTE LAS INSTRUCCIONES DE RECARGA AL ANVERSO.

LOI CONCERNANT LES AMERICAINS HANDICAPES :
Le titre III de l'Americans with Disabilities Act (le "ADA") (loi concernant les Américains handicapés) régit, de façon détaillée, l'emplacement et le fonctionnement des boîtes distributrices. Vous devriez veiller à ce que votre méthode de montage et d'utilisation des boîtes distributrices soit conforme à la Loi de même qu'aux règlements y afférents. Les suggestions de montage qui figurent dans le présent document peuvent répondre ou non aux exigences de l'ADA dépendant du type d'installation.

KIMBERLY-CLARK CORPORATION DÉCLINE TOUTE RESPONSABILITÉ POUR LES BLESSURES PERSONNELLES OU LES DOMMAGES À LA PROPRIÉTÉ RESULTANT D'UNE INSTALLATION N'AYANT PAS ÉTÉ EFFECTUÉE PAR KIMBERLY-CLARK.

VOIR L'AUTRE CÔTÉ POUR OBTENIR LES INSTRUCTIONS RELATIVES AU CHARGEMENT.