

JUMBO ROLL TISSUE DISPENSER

Distribuidora para rollos de papel higiénico jumbo

Boîte distributrice de papier hygiénique en rouleau jumbo

MOUNTING INSTRUCTIONS

IMPORTANT! For secure mounting, follow instructions thoroughly.

Insure that proper mounting hardware is used for appropriate wall composition, as enclosed hardware may not be compatible with your wall surface.

1. Locate the mounting bracket and screws in the hardware packet provided. Using a level, position the bracket approximately 36" from floor and 12" from front edge of toilet to center of bracket and use as a template to mark holes for screws. Screw mounting bracket into the wall, using marked holes as a guide. (Figure 1)
2. Position dispenser over bracket, aligning recesses on back of dispenser over the 2 tabs protruding at top of bracket. Push down firmly to make sure the dispenser is fully seated on the bracket. (Figure 2)
3. Using the bottom holes as a guide, mark the location of the bottom mounting holes. Pre-drill the bottom 2 holes using a #25 drill (0.150" diameter).
4. Attach bottom of dispenser to the wall, installing screws through the molded-in holes at bottom left and right corners of dispenser back. (Figure 2)

Note: Use same quantity of mounting screws as provided in hardware packet as a minimum to attach dispenser to wall.

AMERICANS WITH DISABILITIES ACT (For use in U.S. only): Title III of the Americans with Disabilities Act ("ADA") governs, in detail, the placement and operation of dispensers. You should ensure that your mounting and use of dispensers complies with that law as well as the regulations issued under that statute. The mounting suggestions in this document may or may not fulfill the obligations of the ADA with respect to your facility.

KIMBERLY-CLARK CORPORATION DISCLAIMS LIABILITY FOR PERSONAL INJURIES OR PROPERTY DAMAGES RESULTING FROM INSTALLATION NOT PERFORMED BY KIMBERLY-CLARK.

SEE OTHER SIDE FOR LOADING INSTRUCTIONS

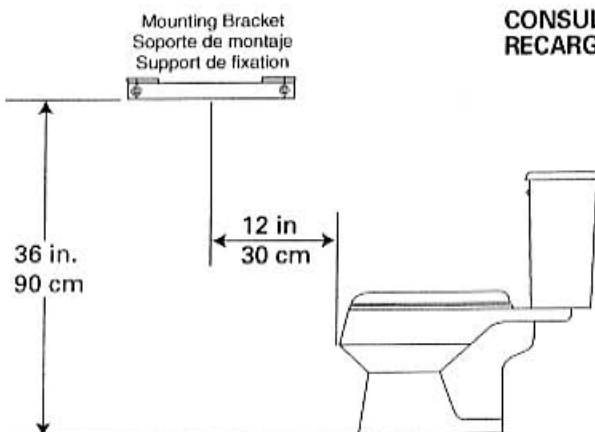


FIGURA 1

INSTALACIÓN DE LA DISTRIBUIDORA

¡IMPORTANTE! Para que la instalación quede firme, siga las instrucciones al pie de la letra.

Asegúrese de usar los accesorios apropiados para el tipo de material de la pared, ya que es posible que los accesorios incluidos no sean los apropiados en su caso.

1. Busque el soporte de montaje y los tornillos en el juego de accesorios provisto. Con ayuda de un nivel, coloque el soporte a una altura aproximada de 36 pulgadas del piso y una distancia de 12 pulgadas del borde frontal del retrete al centro del soporte y úselo como plantilla para marcar las perforaciones para los tornillos. Atornille el soporte a la pared usando las marcas como guía (Figura 1).
2. Instale la distribuidora en el soporte acoplando las depresiones de la parte posterior de la distribuidora a las dos pestañas salientes de la parte superior del soporte. Empuje firmemente hacia abajo para asegurarse que la distribuidora haya quedado firmemente asentada en el soporte (Figura 2).
3. Marque las perforaciones inferiores de montaje usando los agujeros inferiores como plantilla. Perfore los 2 agujeros inferiores con un taladro y una broca del No. 25 (0.150 pulgadas de diámetro).
4. Fije la parte inferior de la distribuidora a la pared atornillándola a través de los agujeros preformados que se encuentran en las esquinas inferior izquierda e inferior derecha de la parte posterior de la distribuidora (Figura 2).

Nota: Fije la distribuidora a la pared usando como mínimo los tornillos incluidos en el paquete de accesorios.

LEY DE PROTECCIÓN DEL INVÁLIDO (aplicable sólo en EE.UU.): El Artículo III de la Ley de protección del inválido ("ADA") regula detalladamente la instalación y funcionamiento de distribuidoras. Usted debe asegurarse de que la instalación y el uso de distribuidoras cumpla con dicha ley, así como con los reglamentos expedidos bajo el amparo de sus estatutos. Es posible que las recomendaciones de montaje contenidas en este documento cumplan o no con las estipulaciones de la ADA según las características de su construcción.

KIMBERLY-CLARK CORPORATION RECHAZA TODA RESPONSABILIDAD POR LESIONES PERSONALES O DAÑOS EN PROPIEDAD AJENA RESULTANTES DE INSTALACIONES NO REALIZADAS POR KIMBERLY-CLARK.

CONSULTE LAS INSTRUCCIONES DE RECARGA AL REVERSO

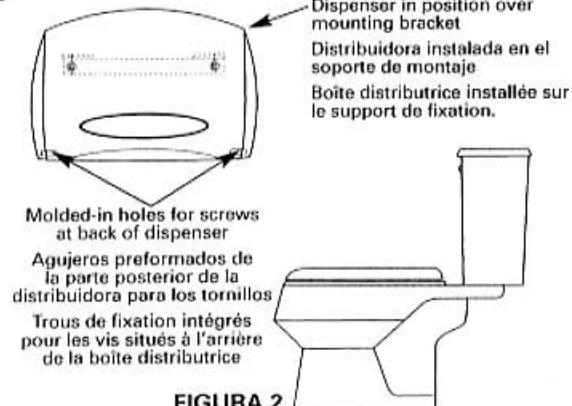


FIGURA 2

INSTRUCTIONS POUR LA POSE

IMPORTANT! Pour s'assurer d'effectuer une pose sécuritaire, suivre attentivement les instructions.

S'assurer d'utiliser la quincaillerie qui convient à la surface du mur, car il se peut que la quincaillerie fournie ne soit pas compatible.

1. Sortir de l'emballage le support de fixation et les vis. À l'aide d'un niveau, placer le support de fixation à environ 36" du plancher et à 12" du centre de l'avant de la toilette, puis marquer l'emplacement des trous de fixation pour les vis. Fixer le support sur le mur à l'aide des vis en utilisant les trous indiqués comme guide. (Figure 1)
2. Placer la boîte distributrice sur le support de fixation en alignant les renforcements situés à l'arrière de la boîte sur les 2 tiges dépassant de la partie supérieure du support. Appuyer fermement sur la boîte distributrice afin de s'assurer que celle-ci est bien installée sur le support de fixation. (Figure 2)
3. En utilisant les trous situés sur la partie inférieure comme guide, marquer l'emplacement des trous de montage inférieurs. Faire 2 trous à l'aide d'une perceuse no 25 (0,150" de diamètre).
4. Fixer la partie inférieure de la boîte distributrice en insérant les vis dans les trous de fixation situés à l'arrière de la boîte dans les coins inférieurs gauche et droit. (Figure 2)

Nota : Utiliser au moins toutes les vis fournies dans l'emballage pour fixer la boîte distributrice au mur.

LOI CONCERNANT LES AMÉRICAINS HANDICAPÉS : Le titre III de l'Americans with Disabilities Act (« ADA ») (Loi concernant les Américains handicapés) régit, de façon détaillée, l'emplacement et le fonctionnement des boîtes distributrices. Vous devriez veiller à ce que votre méthode de montage et d'utilisation des boîtes distributrices soit conforme à la Loi de même qu'aux règlements y afférents. Les suggestions de montage qui figurent dans le présent document peuvent répondre ou non aux exigences de l'ADA dépendant du type d'installation.

KIMBERLY-CLARK CORPORATION DÉCLINE TOUTE RESPONSABILITÉ POUR LES BLESSURES PERSONNELLES OU LES DOMMAGES À LA PROPRIÉTÉ RESULTANT D'UNE INSTALLATION N'AYANT PAS ÉTÉ EFFECTUÉE PAR KIMBERLY-CLARK.

VOIR L'AUTRE CÔTÉ POUR OBTENIR LES INSTRUCTIONS RELATIVES AU CHARGEMENT