

## MOUNTING INSTRUCTIONS: DISPENSER FOR ROLL PRODUCTS

**NOTE:** For both permanent and temporary mounting, insure that proper mounting hardware is used for appropriate wall composition, as enclosed hardware may not be compatible with your wall surface.

### PERMANENT MOUNTING

1. Place opened dispenser in intended mounting position and mark location of 3 screw holes. Recommended mounting height is 56" from floor to bottom of dispenser (see Figure 1).
2. Install top two screws halfway into wall. Position dispenser on screws.
3. Install bottom screw through hole in dispenser and tighten.
4. Finish tightening top two screws.

### TEMPORARY OR PORTABLE MOUNTING

1. Place mounting bracket in position and mark location of two screw holes. Recommended mounting height is 65½" from floor to top of bracket (see Figure 2).
2. Screw bracket to wall and mount dispenser.

**NOTE:** Temporary mounting may be made permanent by installing third (bottom) screw through hole in dispenser back.

### WHEN KEYED DOOR OPERATION IS DESIRED:

Open dispenser to reveal latch mechanism on side of cover. Release latch button by removing pin in latch button stem (see Figure 3). Pull latch button out and save for future use.

**Americans with Disabilities Act (For use in U.S. only):** Title III of the Americans with Disabilities Act ("ADA") governs, in detail, the placement and operation of dispensers. You should ensure that your mounting and use of dispensers complies with that law as well as the regulations issued under that statute. The mounting suggestions in this document may or may not fulfill the obligations of the ADA with respect to your facility.

KIMBERLY-CLARK CORPORATION DISCLAIMS LIABILITY FOR PERSONAL INJURIES OR PROPERTY DAMAGES RESULTING FROM INSTALLATION NOT PERFORMED BY KIMBERLY-CLARK.

SEE OTHER SIDE FOR LOADING  
INSTRUCTIONS.

## INSTALACION DE DISTRIBUIDORAS PARA PRODUCTOS EN ROLLO

**NOTA:** En ambos casos asegúrese de usar los accesorios adecuados para el tipo de pared, ya que es posible que los accesorios incluidos no sean los apropiados en su caso.

### INSTALACION PERMANENTE

1. Abra la distribuidora, colóquela en el lugar deseado y marque los agujeros de los 3 tornillos. La altura recomendada para la instalación es de 1.40 m del piso a la parte inferior de la distribuidora (ver la Figura 1).
2. Atornille en la pared los dos tornillos superiores a la mitad. Coloque el dispensador en los dos tornillos.
3. Atornille el tornillo inferior por el agujero de la distribuidora y apriételo.
4. Apriete firmemente los tornillos superiores.

### INSTALACION PROVISIONAL O PORTATIL

1. Coloque el soporte en el lugar deseado y marque los dos de los agujeros para los tornillos. La altura recomendada para la instalación es de 1.65 m del piso a la parte superior del soporte (ver la Figura 2).
2. Atornille el soporte en la pared y monte el dispensador.

**NOTA:** Si desea que la instalación sea permanente, instale el tornillo inferior por el orificio de la parte posterior de la distribuidora.

**CIERRE CON LLAVE:** Abra la distribuidora hasta ver el mecanismo del pestillo del interior de la puerta. Saque el pasador del vástago del pestillo para soltar el botón (ver la Figura 3). Quite el botón y guárdelo.

**Ley de Protección del Invalído (aplicable sólo en EE.UU.)** El Artículo III de la Ley de protección del inválido ("ADA") regula detalladamente la instalación y funcionamiento de distribuidoras. Usted debe asegurarse de que la instalación y el uso de distribuidoras cumpla con dicha ley, así como con los reglamentos expedidos bajo el amparo de sus estatutos. Es posible que las recomendaciones de montaje contenidas en este documento cumplan o no con las estipulaciones de la ADA según las características de su construcción.

KIMBERLY-CLARK CORPORATION RECHAZA TODA RESPONSABILIDAD POR LESIONES PERSONALES O DAÑOS EN PROPIEDAD AJENA RESULTANTES DE INSTALACIONES NO REALIZADAS POR KIMBERLY-CLARK.

CONSULTE LAS INSTRUCCIONES DE  
RECARGA AL REVERSO.

## INSTRUCTIONS POUR LA POSE : BOÎTES DISTRIBUTRICES POUR LES PRODUITS OFFERTS EN ROULEAU

**NOTA :** Dans le cas de la pose permanente et de la pose temporaire, assurez-vous d'utiliser la quincaillerie qui convient à la surface du mur sur lequel vous travaillez, car il se peut que la quincaillerie fournie ne soit pas compatible.

### POSE PERMANENTE

1. Placer la boîte distributrice ouverte à l'endroit prévu et marquer l'emplacement des 3 vis de blocage. La hauteur de pose recommandée est de 1,40 m à partir du sol jusqu'au bas de la boîte distributrice (voir la Figure 1).
2. Insérer les deux vis supérieures tout en prenant soin de ne pas les serrer complètement. Placer la boîte distributrice sur les vis.
3. Insérer les vis inférieures dans les trous de la boîte distributrice et bien les serrer.
4. Bien serrer les deux vis supérieures.

### POSE TEMPORAIRE OU BOÎTE DISTRIBUTRICE PORTATIVE

1. Placer le support de fixation à l'endroit prévu et marquer l'emplacement des 2 vis de blocage. La hauteur de pose recommandée est de 1,65 m à partir du sol jusqu'au-dessus du support de fixation (voir la Figure 2).
2. Visser le support de fixation et fixer la boîte distributrice au mur.

**NOTA :** Il est possible d'installer la boîte distributrice de façon permanente en insérant la troisième vis dans le trou situé au bas de la boîte (à l'arrière).

**LORSQUE L'UTILISATION D'UNE CLÉ EST DÉSIRÉE :** Ouvrir la boîte distributrice pour accéder au loquet situé à l'intérieur du couvercle. Libérer le bouton loquet en retirant la goupille de la fente (voir la Figure 3). Retirer le bouton loquet et le conserver pour utilisation future.

**Loi Concernant les Américains Handicapés :** Le titre III de l'Americans with Disabilities Act («ADA») (Loi concernant les Américains handicapés) régit, de façon détaillée, l'emplacement et le fonctionnement des distributeurs. Vous devriez veiller à ce que votre méthode de montage et d'utilisation des distributeurs soit conforme à Loi de même qu'aux règlements y afférents. Les suggestions de montage qui figurent dans le présent document peuvent répondre ou non aux exigences de l'ADA dépendant du type d'installation.

KIMBERLY-CLARK CORPORATION NE POURRA ÊTRE TENUE RESPONSABLE POUR LES BLESSURES PERSONELLES OU LES DOMMAGES MATÉRIELS RÉSULTANT D'UNE INSTALLATION QUI N'A PAS ÉTÉ EFFECTUÉE PAR KIMBERLY-CLARK.

VOIR L'AUTRE CÔTÉ POUR OBTENIR LES  
INSTRUCTIONS RELATIVES AU CHARGEMENT.

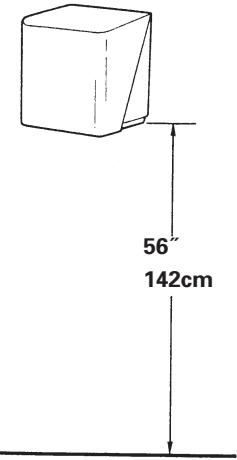


FIGURE 1

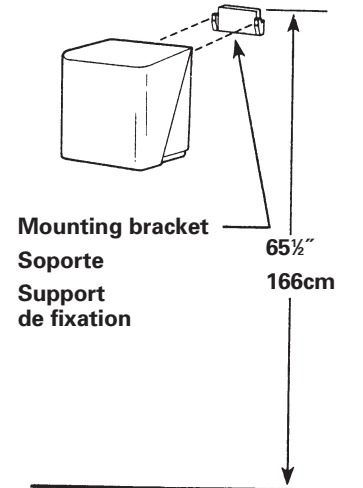


FIGURE 2

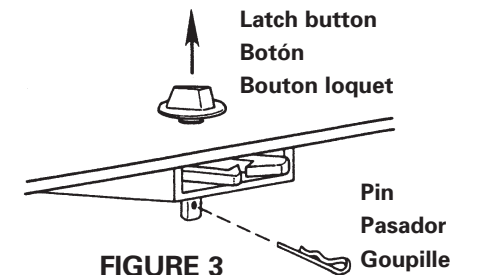


FIGURE 3