

MOUNTING INSTRUCTIONS FOR METAL PARTITION SURFACES



For optimum security, use of both screws and tape enclosed are recommended when mounting the dispenser. Also, insure the wall surface is clean and free of dirt and grease.

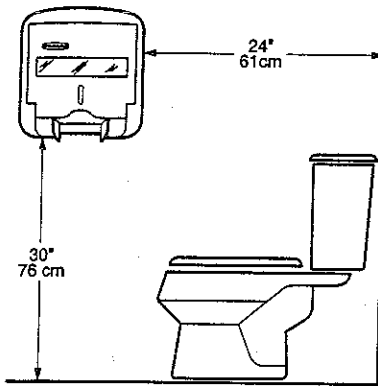


Figure 1

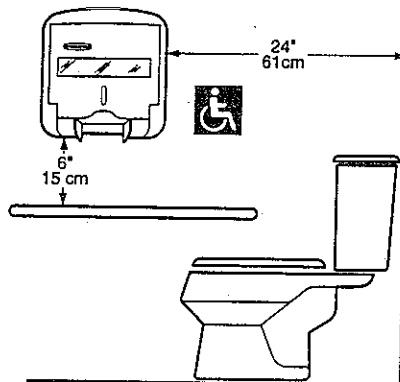


Figure 2

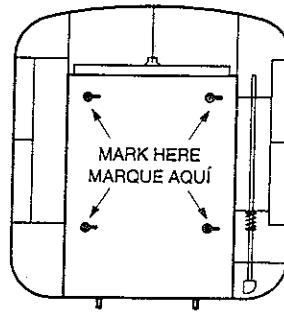


Figure 3

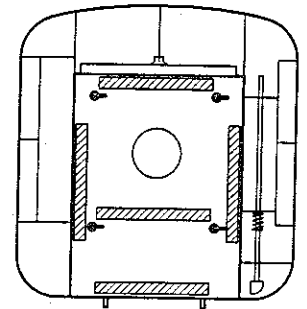


Figure 4

1. Locate the dispenser on the stall wall according to Figure 1. For a handicapped stall, locate according to Figure 2.
2. With the door of the dispenser open, mark the stall wall at the four (4) mounting slots as shown in Figure 3.
3. Drill four (4) 3/16" diameter pilot holes at the marked locations.
4. Install the 1" screws into the holes, driving them in approximately half way.
5. Mount the dispenser onto the four (4) screws and insure it fits properly. Adjust as required.
6. Remove the dispenser and position the double back tape on the back side of the dispenser as shown in Figure 4.
7. Remove the tape liner and reposition the dispenser on the four (4) screws. Push the dispenser until it seats firmly against the wall.
8. Drive the four (4) screws flush.

OPERATING INSTRUCTIONS FOR DOOR OPENING AND CLOSING

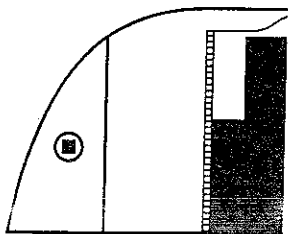


Figure 1

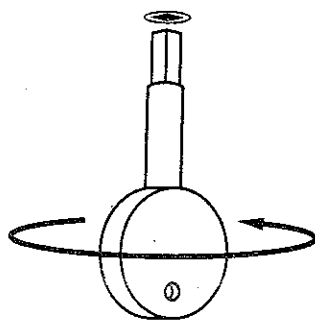


Figure 1

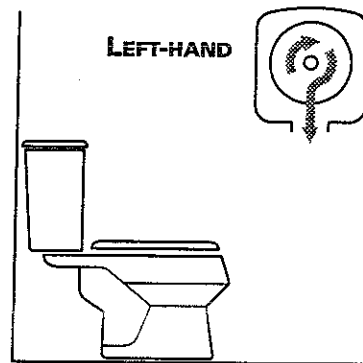


Figure 1



Figure 1

1. Insert the square end of the key into the square opening located on the bottom left of the dispenser back (Figure 5).
2. Rotate the key **CLOCKWISE** until the door pops open (Figure 6). **CAUTION: Rotating the key incorrectly will break the key and possibly damage the dispenser.**
3. Swing the door to the right until the detent locks it in its fully open position (an audible click will be heard).
4. Close the door by swinging it to the left. The dispenser will be locked when the door is seated flush to the back.

LOADING INSTRUCTIONS

IMPORTANT: For proper dispensing, load dispenser as indicated in Figure 7, depending upon left-hand or right-hand installation.

MOUNTING INSTRUCTIONS FOR DRYWALL, TILE AND CINDER BLOCK SURFACES



For optimum security, use of both screws and tape enclosed are recommended when mounting the dispenser. Also, insure the wall surface is clean and free of dirt and grease.

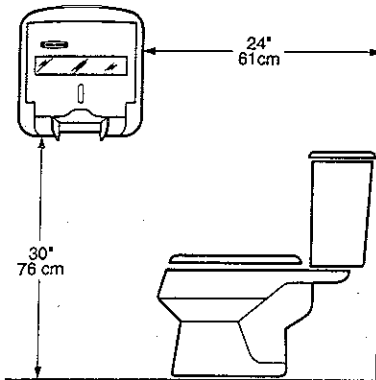


Figure 1

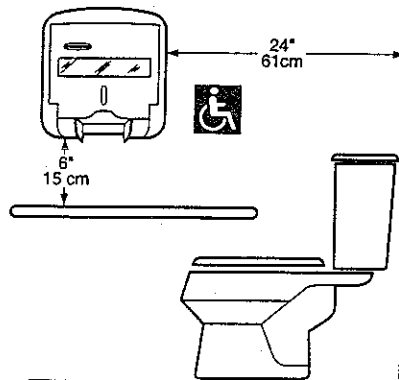


Figure 2

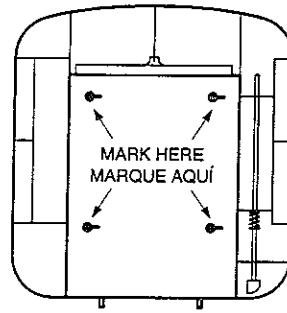


Figure 3

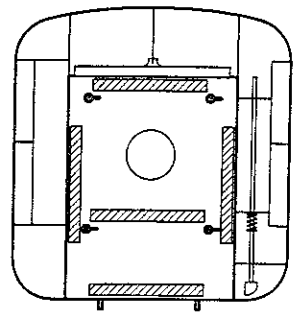


Figure 4

1. Locate the dispenser on the stall wall according to Figure 1. For a handicapped stall, locate according to Figure 2.
2. With the door of the dispenser open, mark the stall wall at the four (4) mounting slots as shown in Figure 3.
3. Drill four (4) 5/16" diameter holes at the marked locations. The depth should be 1-1/2 times the length of the **ALLIGATOR® ANCHOR**.
4. Insert the **ALLIGATOR® ANCHORS** into the holes until they sit flush.
5. Install the 1-3/4" long screws into the **ALLIGATOR® ANCHORS**, driving them in approximately half way.

6. Mount the dispenser onto the four (4) screws and insure it fits properly. Adjust as required.
7. Remove the dispenser and position the double back tape on the back side of the dispenser as shown in Figure 4.
8. Remove the tape liner and reposition the dispenser on the four (4) screws. Push the dispenser until it seats firmly against the wall.
9. Drive the four (4) screws flush.

AMERICANS WITH DISABILITIES ACT (FOR USE IN US ONLY):

Title III of the Americans with Disabilities Act ("ADA") governs, in detail, the placement and operation of dispensers. You should ensure that your mounting and use of dispensers complies with that law as well as the regulations issued under that statute. The mounting suggestions in this document may or may not fulfill the obligations of the ADA with respect to your facility.

KIMBERLY-CLARK CORPORATION DISCLAIMS LIABILITY FOR PERSONAL INJURIES OR PROPERTY DAMAGES RESULTING FROM INSTALLATION NOT PERFORMED BY KIMBERLY-CLARK.

INSTRUCTIONS DE MONTAGE SUR LES CLOISONS MÉTALLIQUES.



Pour un maximum de sécurité, il est recommandé d'utiliser les deux vis et le ruban fournis lors du montage de la boîte distributrice. De plus, il faut s'assurer que la surface est propre et débarrassée de la graisse et des saletés.

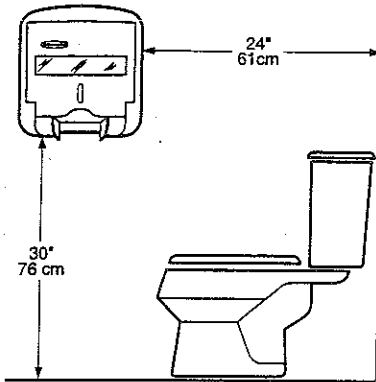


Figure 1

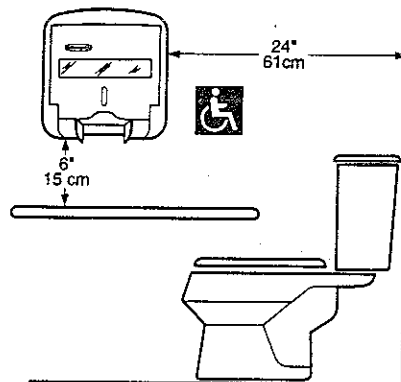


Figure 2

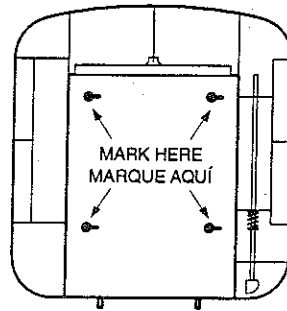


Figure 3

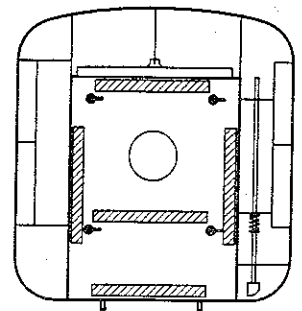


Figure 4

1. Placez la boîte distributrice sur la paroi du compartiment tel qu'illustré à la Figure 1. Dans un compartiment pour personnes handicapées, placez la boîte tel qu'illustré à la Figure 2.

2. Après avoir ouvert la porte de la boîte distributrice, faites une marque sur la paroi vis-à-vis les quatre (4) fentes de montage tel qu'illustré à la Figure 3.

3. Percez quatre (4) avant-trous mesurant 3/16 po de diamètre aux endroits marqués.

4. Installez les vis de 1 po dans les trous, en les rentrant environ à moitié.

5. Placez la boîte distributrice sur les quatre (4) vis et assurez-vous qu'elle s'ajuste parfaitement. Apportez des correctifs, si nécessaire.

6. Enlevez la boîte distributrice et mettez le ruban adhésif à double face en place à l'arrière de la boîte distributrice tel qu'illustré à la Figure 4.

7. Retirez la bande qui recouvre le ruban et repositionnez la boîte distributrice sur les quatre vis. Poussez sur la boîte distributrice jusqu'à ce qu'elle soit solidement fixée à la paroi.

8. Vissez les quatre (4) vis à ras du mur.

INSTRUCTIONS CONCERNANT L'OUVERTURE ET LA FERMETURE DE LA PORTE

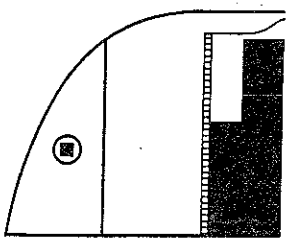


Figure 1

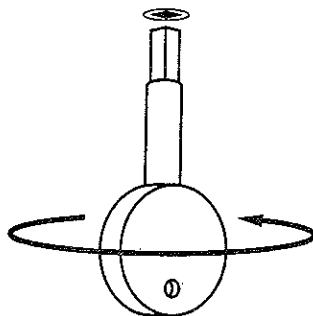


Figure 2



Figure 3



Figure 4

1. Insérez l'extrémité carrée de la clé dans l'ouverture carrée qui se trouve dans le coin inférieur gauche, à l'arrière de la boîte distributrice (Figure 5).

2. Faites tourner la clé **DANS LE SENS DES AIGUILLES D'UNE MONTRE** jusqu'à ce que la porte s'ouvre (Figure 6).

AVERTISSEMENT: Si vous ne faites pas tourner la clé dans le bon sens, vous risquez de la briser et d'en-

dommager éventuellement la boîte distributrice.

3. Ouvrez la porte en la faisant pivoter vers la droite jusqu'à ce que le cran de positionnement la verrouille dans cette position (un déclic indiquera que la porte est verrouillée).

4. Refermez la porte en la faisant pivoter vers la gauche. La boîte distributrice est verrouillée lorsque

la porte est parfaitement alignée avec l'arrière de la boîte.

INSTRUCTIONS POUR LE CHARGEMENT

IMPORTANT: Pour faciliter le déroulement du papier, charger la boîte distributrice tel qu'illustré à la Figure 7, selon que l'installation se trouve à gauche ou à droite.



INSTRUCTIONS DE MONTAGE POUR LES CLOISONS SÈCHES, LA CÉRAMIQUE ET LES BLOCS DE BÉTON DE MÂCHEFER

Pour un maximum de sécurité, utilisez les deux vis et le ruban fournis lors du montage de la boîte distributrice. De plus, il faut s'assurer que la surface est propre et débarrassée de la graisse et des saletés.

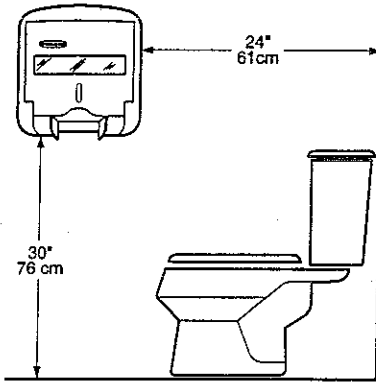


Figure 1

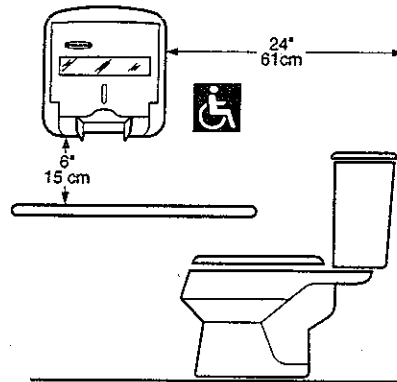


Figure 2

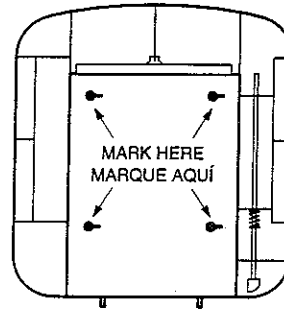


Figure 3

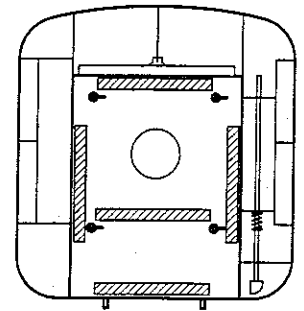


Figure 4

1. Placez la boîte distributrice sur la paroi du compartiment tel qu'illustré à la Figure 1. Dans un compartiment pour personnes handicapées, placez la boîte tel qu'illustré à la Figure 2.

2. Après avoir ouvert la porte de la boîte distributrice, faites une marque sur la paroi vis-à-vis les quatre (4) fentes de montage tel qu'illustré à la Figure 3.

3. Percez quatre (4) trous mesurant 5/16 po de diamètre aux endroits marqués. Les trous devraient mesurer 1-1/2 fois la longueur de l'ancrage **ALLIGATOR**® en profondeur.

4. Insérez les ancrages **ALLIGATOR**® dans les trous à ras du mur.

5. Installez les vis de 1-3/4 po dans les ancrages **ALLIGATOR**®, en les rentrant environ à moitié.

6. Posez la boîte distributrice sur les quatre (4) vis et assurez-vous qu'elle s'ajuste parfaitement. Apportez des correctifs, si nécessaire.

7. Enlevez la boîte distributrice et mettez le ruban adhésif à double face en place à l'arrière de la boîte distributrice, tel qu'illustré à la Figure 4.

8. Retirez la bande qui recouvre le ruban et repositionnez la boîte distributrice sur les quatre (4) vis. Poussez sur la boîte distributrice jusqu'à ce qu'elle soit solidement fixée au mur.

9. Vissez les quatre (4) vis à ras du mur.

LOI CONCERNANT LES AMERICAINS HANDICAPES (À UTILISER AUX ÉTATS-UNIS SEULEMENT)

Le titre III de l'Americans with Disabilities Act (<<ADA>>) (Loi concernant les Américains handicapés) régit, de façon détaillée, l'emplacement et le fonctionnement des distributeurs. Vous devriez veiller à ce que votre méthode de montage et d'utilisation des distributeurs soit conforme à la Loi de même qu'aux règlements y afférents. Les suggestions de montage qui figurent dans le présent document peuvent répondre ou non aux exigences de l'ADA dépendant du type d'installation.

KIMBERLY-CLARK CORPORATION NE POURRA ÊTRE TENUE RESPONSABLE POUR LES BLESSURES PERSONNELLES OU LES DOMMAGES MATÉRIELS RÉSULTANT D'UNE INSTALLATION QUI N'A PAS ÉTÉ PAR KIMBERLY-CLARK.

INSTRUCCIONES DE MONTAJE EN SUPERFICIES METÁLICAS DE SEPARACIÓN



Para la seguridad máxima, se recomienda usar los dos tornillos y la cinta que se incluyen para instalar la distribuidora. Además asegúrese que la superficie de la pared esté limpia y no tenga suciedad ni grasa.

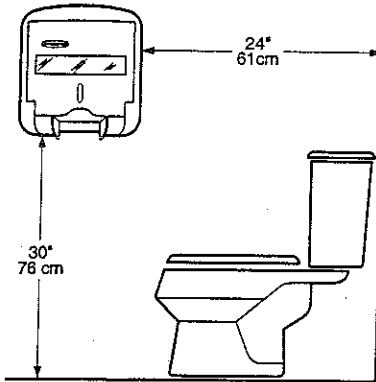


Figura 1

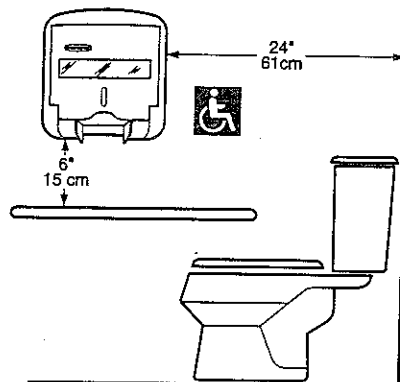


Figura 2

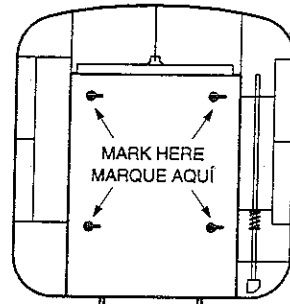


Figura 3

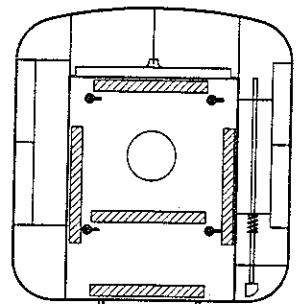


Figura 4

1. Ubique la distribuidora en la pared de acuerdo con la figura 1. Para un compartimento de inválido, haga la ubicación de acuerdo con la figura 2.
2. Con la puerta de la distribuidora abierta, marque en la pared las cuatro (4) ranuras de montaje como se muestra en la figura 3.
3. Perfore cuatro (4) agujeros de 3/16" de guía en las ubicaciones marcadas.
4. Coloque los tornillos de 1" en los agujeros, atornillándolos aproximadamente hasta la mitad.
5. Instale la distribuidora en los cuatro (4) tornillos y asegúrese que calce correctamente. Ajústela como sea necesario.
6. Saque la distribuidora y ponga la cinta adhesiva por ambos lados en el respaldo de la distribuidora como muestra en la figura 4.
7. Saque el forro de la cinta y coloque nuevamente la distribuidora en los cuatro (4) tornillos. Empuje la distribuidora hasta que quede bien firme en la pared.
8. Apriete los cuatro (4) tornillos hasta que queden al ras de la pared.

INSTRUCCIONES PARA ABRIR Y CERRAR LA PUERTA

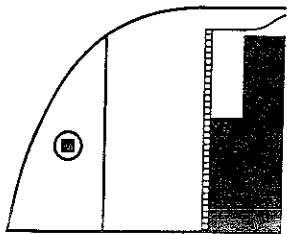


Figura 1

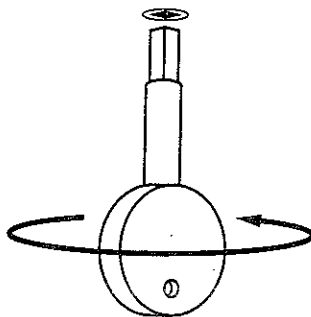


Figura 2



Figura 3



Figura 4

1. Inserte el extremo cuadrado de la llave en la abertura cuadrada ubicada abajo a la izquierda del respaldo de la distribuidora (figura 5).
2. Gire la llave **HACIA LA DERECHA** hasta que la puerta se abra de golpe (figura 6). **PRECAUCION:** Si gira la llave incorrectamente puede quebrarla y posiblemente dañe la distribuidora.
3. Gire la puerta hacia la derecha hasta que el retén la enclave dejándola completamente abierta (se oír un clic).
4. Cierre la puerta girándola hacia la izquierda. La distribuidora quedará cerrada cuando la puerta esté asentada al ras con el respaldo.

INSTRUCCIONES DE RECARGA

IMPORTANTE: Para una distribución correcta, recargue la distribuidora como se indica en la figura 7, dependiendo de que la instalación sea a la mano izquierda o derecha.



INSTRUCCIONES DE MONTAJE EN SUPERFICIES DE PARED SECA, AZULEJOS O BLOQUES DE ESCORIA

Para la seguridad máxima, se recomienda usar los dos tornillos y la cinta que se incluyen para instalar la distribuidora. Además asegúrese que la superficie de la pared esté limpia y no tenga suciedad ni grasa.

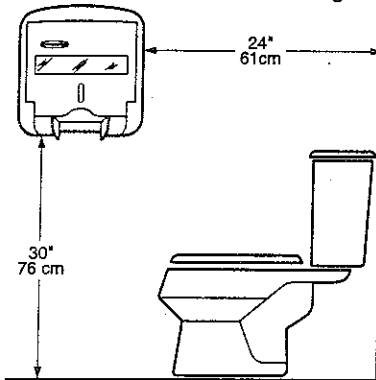


Figura 1

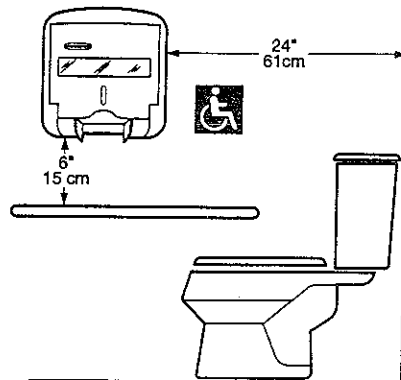


Figura 2

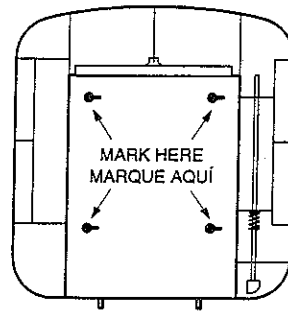


Figura 3

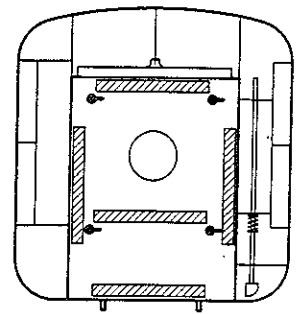


Figura 4

1. Ubique la distribuidora en la pared de acuerdo con la figura 1. Para un compartimento de inválido, haga la ubicación de acuerdo con la figura 2.

2. Con la puerta de la distribuidora abierta, marque en la pared las cuatro (4) ranuras de montaje como se muestra en la figura 3.

3. Perfore cuatro (4) agujeros de 5/16" de diámetro en las ubicaciones marcadas. La profundidad debe ser 1 1/2 veces la longitud del anclaje **ALLIGATOR**®.

4. Inserte anclajes **ALLIGATOR**® en los agujeros hasta que queden al ras.

5. Coloque los tornillos de 1 3/4" en los anclajes **ALLIGATOR**® atornillándolos aproximadamente hasta la mitad.

6. Instale la distribuidora en los cuatro (4) tornillos y asegúrese que calce correctamente. Ajústela como sea necesario.

7. Saque la distribuidora y ponga la cinta adhesiva por ambos lados en el respaldo de la distribuidora como muestra en la figura 4.

8. Saque el forro de la cinta y coloque nuevamente la distribuidora en los cuatro (4) tornillos. Empuje la distribuidora hasta que quede bien firme en la pared.

9. Apriete los cuatro (4) tornillos hasta que queden al ras de la pared.

LEY DE NORTEAMERICANOS CON INVALIDEZ (PARA USARSE EN LOS ESTADOS UNIDOS SOLAMENTE):

El título III de la Ley de Norteamericanos con invalidez ("ADA") regula detalladamente la instalación y operación de las distribuidoras. Es necesario asegurarse que el montaje y uso de montaje que se dan aquí puede ser que cumplan o no con los reglamentos de "ADA" con respecto a su instalación específica.

KIMBERLY-CLARK CORPORATION NO ASUME RESPONSABILIDAD POR LESIONES PERSONALES O DAÑOS A LA PROPIEDAD QUE CAUSE UNA INSTALACIÓN NO EFECTUADA POR KIMBERLY-CLARK