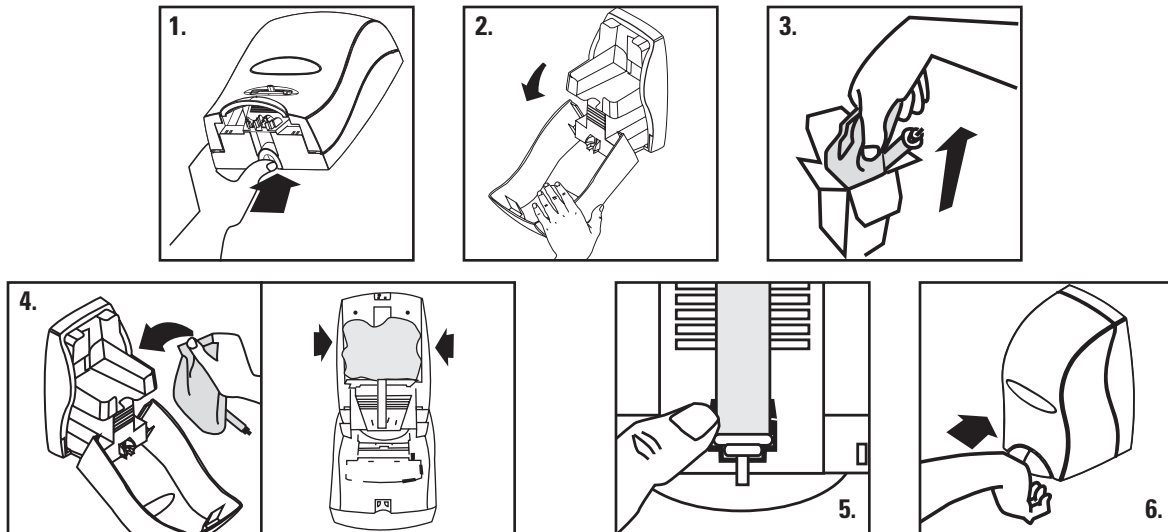


# Loading Instructions for Mini 500ml Skin Care Dispenser

## Instrucciones para cargar distribuidoras de productos para el cuidado de la piel de Mini 500 ml

### Instructions de chargement – Boîte distributrice de produits pour les soins de la peau Mini 500 ml



1. Open dispenser by inserting index finger or thumb behind the push handle and pushing up on release latch.
2. While pushing release latch, grasp dispenser cover with other hand and pull downward.
3. REMOVE SOAP BAG FROM CARTON.
4. Position entire soap bag in dispenser to allow cover to close securely.
5. Position tube tip into nosepiece of dispenser. Firmly snap tip into nosepiece.
6. **Close cover firmly.** Push handle several times to prime pump.

1. Para abrir la distribuidora, introduzca el dedo índice o el pulgar por atrás de la palanca de suministro y empuje el seguro hacia arriba.
2. Empuje el seguro y sujete la puerta de la distribuidora con la otra mano tirando de ella hacia abajo al mismo tiempo.
3. SACAR LA BOLSA DE JABÓN DE LA CAJA DE CARTÓN.
4. Introducir toda la bolsa de jabón en la distribuidora para que la tapa se pueda cerrar bien.
5. Coloque la punta del tubo en la boquilla de la distribuidora. Inserte con firmeza el tubo en la boquilla.
6. **Cierre la tapa firmemente.** Oprimir la palanca varias veces para que el jabón salga bien.

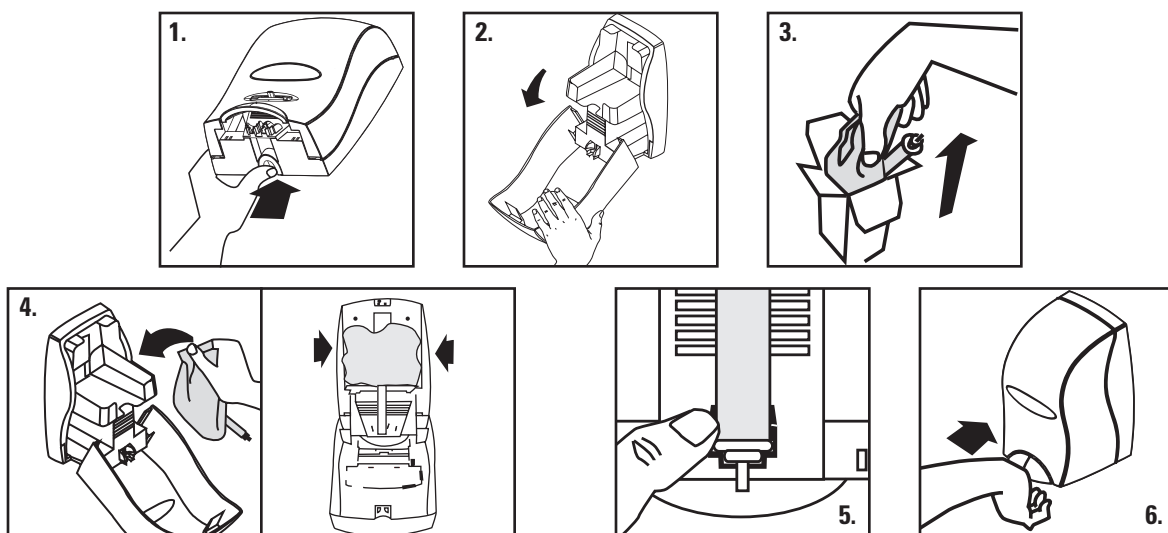
1. Ouvrir la boîte distributrice en glissant l'index ou le pouce à l'arrière de la poignée et en poussant vers le haut pour dégager le loquet.
2. En maintenant le loquet enfoncé, saisir le couvercle de la boîte de l'autre main et l'enlever.
3. RETIREZ LE SACHET DE SAVON DE SON EMBALLAGE EN CARTON.
4. Déposez le sachet de savon en entier dans la boîte distributrice pour pouvoir fermer correctement le couvercle de la boîte.
5. Insérer l'extrémité du tube dans l'embout de la boîte distributrice et s'assurer que le tube est bien en place.
6. **Fermer bien le couvercle.** Actionnez plusieurs fois le levier pour amorcer la pompe.

FORM 033793 Rev. 10/01

# Loading Instructions for Mini 500ml Skin Care Dispenser

## Instrucciones para cargar distribuidoras de productos para el cuidado de la piel de Mini 500 ml

### Instructions de chargement – Boîte distributrice de produits pour les soins de la peau Mini 500 ml



1. Open dispenser by inserting index finger or thumb behind the push handle and pushing up on release latch.
2. While pushing release latch, grasp dispenser cover with other hand and pull downward.
3. REMOVE SOAP BAG FROM CARTON.
4. Position entire soap bag in dispenser to allow cover to close securely.
5. Position tube tip into nosepiece of dispenser. Firmly snap tip into nosepiece.
6. **Close cover firmly.** Push handle several times to prime pump.

1. Para abrir la distribuidora, introduzca el dedo índice o el pulgar por atrás de la palanca de suministro y empuje el seguro hacia arriba.
2. Empuje el seguro y sujete la puerta de la distribuidora con la otra mano tirando de ella hacia abajo al mismo tiempo.
3. SACAR LA BOLSA DE JABÓN DE LA CAJA DE CARTÓN.
4. Introducir toda la bolsa de jabón en la distribuidora para que la tapa se pueda cerrar bien.
5. Coloque la punta del tubo en la boquilla de la distribuidora. Inserte con firmeza el tubo en la boquilla.
6. **Cierre la tapa firmemente.** Oprimir la palanca varias veces para que el jabón salga bien.

1. Ouvrir la boîte distributrice en glissant l'index ou le pouce à l'arrière de la poignée et en poussant vers le haut pour dégager le loquet.
2. En maintenant le loquet enfoncé, saisir le couvercle de la boîte de l'autre main et l'enlever.
3. RETIREZ LE SACHET DE SAVON DE SON EMBALLAGE EN CARTON.
4. Déposez le sachet de savon en entier dans la boîte distributrice pour pouvoir fermer correctement le couvercle de la boîte.
5. Insérer l'extrémité du tube dans l'embout de la boîte distributrice et s'assurer que le tube est bien en place.
6. **Fermer bien le couvercle.** Actionnez plusieurs fois le levier pour amorcer la pompe.

FORM 033793 Rev. 10/01