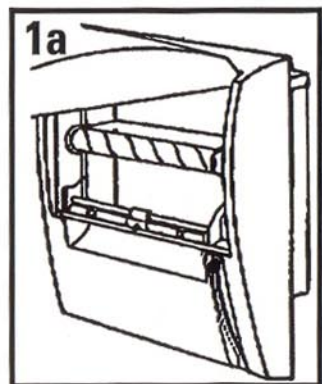
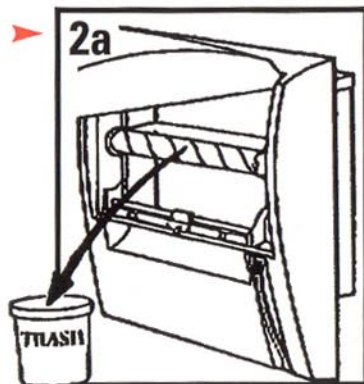


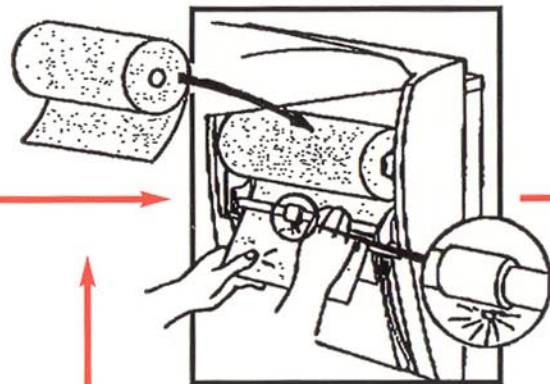
Start here if no paper left.



Commencer ici s'il ne reste plus de papier



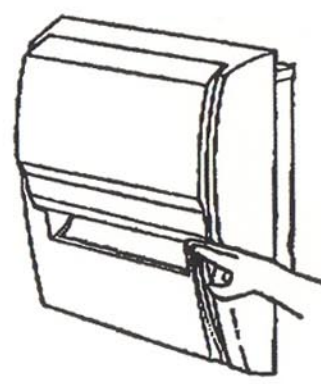
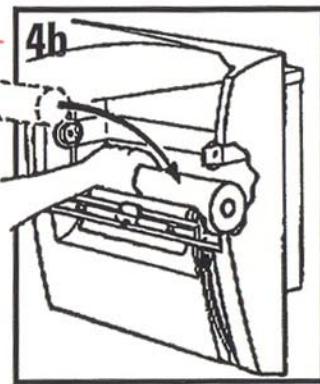
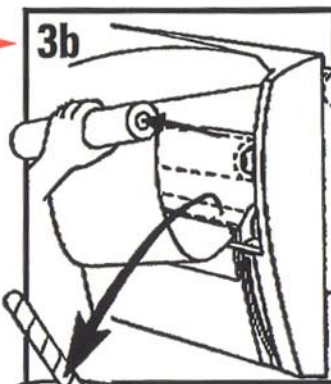
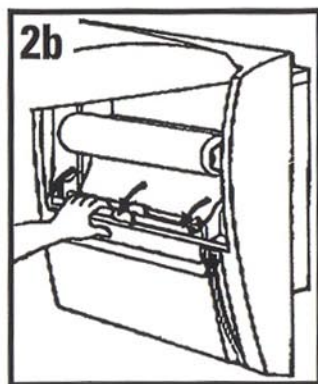
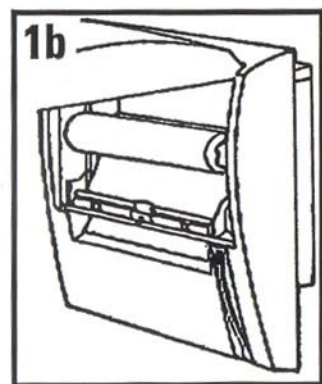
Comience aquí si no queda papel.



Start here if stub roll left.

Commencer ici s'il reste une fin de rouleau.

Comience aquí si queda un rollo parcial.



Clean dispenser with a soft wiper and mild soap and water.

Limpiar la distribuidora con un paño suave con jabón suave y agua.

Nettoyer la boîte distributrice au savon doux et à l'eau, avec un chiffon doux.

**CAUTION:** Ensure door is tightly closed

**PRECAUCION:** Compruebe que la puerta esté bien cerrada.

**ATTENTION:** S'assurer que la porte est bien fermée.