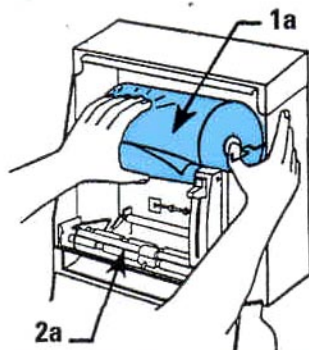


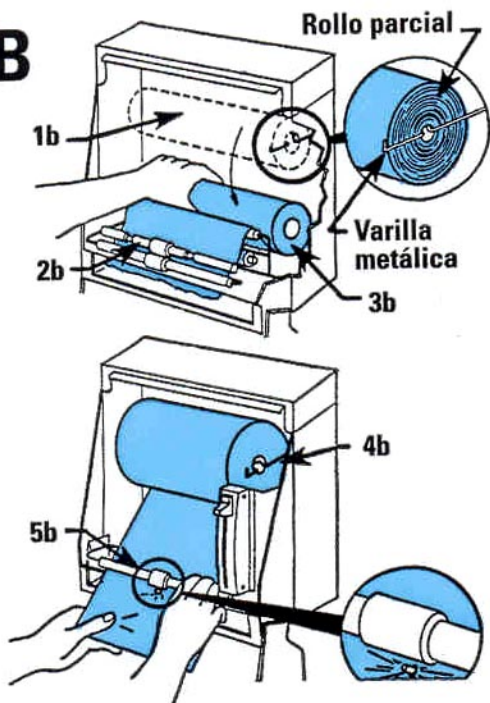
A

Instrucciones de carga de la distribuidora vacía

1a. Coloque el rollo nuevo en los portarrollos de toallas.

2a. Tire el cilindro plástico hacia adelante. Coloque el borde de la toalla detrás del cilindro frontal.

3a. Cierre la distribuidora y verifique el funcionamiento.

B

Instrucciones de carga cuando hay un rollo parcial

(Cuando el diámetro del rollo queda dentro de la varilla metálica)

1b. Retire el rollo parcial de los portarrollos sin desenrollar papel de los rodillos.

2b. Tire hacia adelante el cilindro plástico frontal.

3b. Retire el tubo vacío si lo hubiera. Deje caer el rollo parcial detrás del cilindro en el fondo de la distribuidora.

4b. Coloque el nuevo rollo en los portarrollos superiores.

5b. Inserte el papel por debajo del cilindro frontal y perfórelo en la punta metálica.

6b. Cierre la distribuidora y verifique el funcionamiento.

PRECAUCION: Compruebe que la puerta esté bien cerrada.