

LOADING INSTRUCTIONS DISPENSER FOR ROLL PRODUCTS

1. Open dispenser cover.
2. Push in the slide until the dispensing opening disk is exposed (see Figure 1).
3. Select appropriate dispensing opening on insert and rotate into position until it locks into place (see Figure 2). Refer to product matrix label inside dispenser for proper opening. Release the slide so it fully opens.
4. Start roll from center by pulling out approximately 6" of leading edge.
5. Load roll by feeding leading edge downward into opening. Make sure that roll is seated completely in recess of dispenser (see Figure 3).
6. **Close the cover firmly** while making sure the towel doesn't get caught inside.
7. Begin dispensing (see Figure 4). Tear off the first few crumpled sheets.

CLEANING INSTRUCTIONS: CLEAN WITH A SOFT WIPER WITH MILD SOAP AND WATER.

SEE OTHER SIDE FOR MOUNTING
INSTRUCTIONS.

RECARGA DE LA DISTRIBUIDORA: PRODUCTOS EN ROLLO

1. Abra la tapa.
2. Empuje la guía hasta exponer el disco de la abertura de la distribuidora (ver la Figura 1).
3. Seleccione la abertura apropiada del disco giratorio y gírelo hasta que encaje en su lugar (ver la Figura 2). Consulte las especificaciones de la abertura en la etiqueta del interior de la distribuidora. Suelte la guía de manera que se abra completamente.
4. Desenrolle una sección de aproximadamente 6 pulgadas por el centro del rollo.
5. Instale el rollo y pase el extremo desenrollado por la abertura hacia abajo. Asegúrese de que el rollo quede bien asentado sobre el hueco de la distribuidora (ver la Figura 3).
6. **Cierre la tapa firmemente** y asegúrese de que la toalla no se quede atorada por dentro.
7. Verifique el suministro (ver la Figura 4). Deseche las primeras hojas arrugadas.

LIMPIEZA: LIMPIE LA DISTRIBUIDORA CON UN PAÑO SUAVE, DETERGENTE PARA ROPA DELICADA Y AGUA.

CONSULTE LAS INSTRUCCIONES DE
INSTALACION AL REVERSO.

INSTRUCTIONS POUR LE CHARGEMENT : BOÎTES DISTRIBUTRICES POUR LES PRODUITS OFFERTS EN ROULEAU

1. Ouvrir le couvercle de la boîte distributrice.
2. Pousser la languette vers l'intérieur afin d'accéder au disque de l'ouverture de distribution (voir la Figure 1).
3. Choisir l'ouverture de distribution appropriée sur le disque (voir le tableau du produit situé à l'intérieur de la boîte distributrice) et le faire pivoter jusqu'à ce qu'il bloque (voir la Figure 2). Relâcher la languette jusqu'à ce qu'elle soit complètement ouverte.
4. Dérouler le rouleau du centre en laissant environ 6 pouces de papier dépasser du bas de la boîte distributrice.
5. Charger le rouleau de façon à ce que le début atteigne le bord de l'ouverture de distribution. S'assurer que le rouleau est bien installé dans la boîte distributrice (voir la Figure 3).
6. **Refermer le couvercle fermement** tout en s'assurant que l'essuie-mains ne reste pas pris à l'intérieur.
7. Tirer sur les essuie-mains (voir la Figure 4). Enlever les premières feuilles froissées.

INSTRUCTIONS DE NETTOYAGE : NETTOYER À L'AIDE D'UN CHIFFON DOUX ET À L'EAU SAVONNEUSE.

VOIR L'AUTRE CÔTÉ POUR OBTENIR LES
INSTRUCTIONS RELATIVES LA POSE.

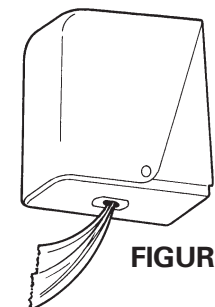
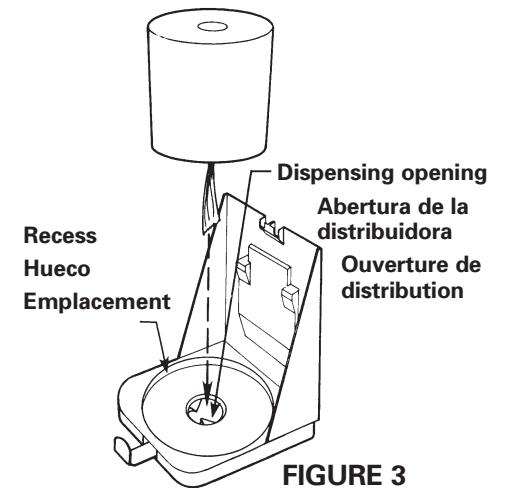
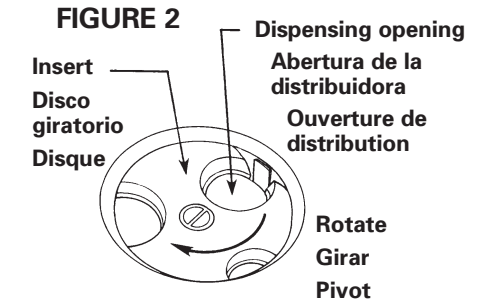
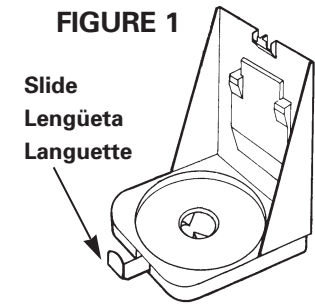


FIGURE 4